

TRIOTEC OY

VARASTOINTI- JA KULJETINRATKAISUT BIOENERGIASOVELLUTUKSIIN

Triotec Oy tarjoaa asiakkailleen laadullisesti korkealuokkaisia ratkaisuja bioenergian varastointiin ja siirtoon. Tuotevalikoimamme kattaa sekä sisä- että ulkotiloihin suunnitellut varastointiratkaisut ja kuljetinratkaisut alkaen spiraalikuljettimista aina biomassan siirtoon suunniteltuihin ruuvikuljettimiin. Tuotteidemme moduulirakenne mahdollistaa monipuolisen valikoiman erilaisten sovelutusten rakentamiseen.



Kuvassa neljän siilon sovellus spiraalikuljettimilla



5 m³ pellettisiiliö



Kuvassa 10 m³ pellettisiiliön asennus omakotitalon kattilahuoneeseen.

Triotec ulkosiilot. Koot $\varnothing 2300$, 9-34 m³ ja $\varnothing 2850$ 38-70m³. Sopivat esim. rehulle, erilaisille pelleteille, viljalle ja rypsilille. Miesluukku ja tarkastusikkunat kyljessä. Puhallustäyttö vakiona, lisävarusteena lietsotäyttö sekä täyttömahdollisuus kiinteästi siilon osaksi suunnitellulla täyttöruuvilla. Siilon sisään asennettava siilopurkain lisävarusteena vaikeasti liikkuville materiaaleille. Siilovaaka automatiikalla materiaalin seurantaan lisävarusteena. Poistoilmasykloni siilon katolla. Helppo asennus, kuljetusautomme nostaa valmiin siilon paikoilleen.

Triotec pellettisiiliöt. Koot 2,5 - 20 m³. Suunniteltu sisäkäyttöön ajatellen järkevää pellettivarastointia. Säiliö on rakenteeltaan tukeva ja moduulirakenteinen antaen uudis- ja korjausrakentajalle laajat variaatiomahdollisuudet kulloisenkin tilan ja tarpeen mukaan. Sulkuluukku kartion alla. Puhallustäyttö ja pölypussi vakiona. Lisävarusteena kuljettimen nousukulmasovite- ja kääntöpaketti. Tarkastusluukku kuljettimen asennussarjassa.

Triotec neliösiilo. Puhallustäyttö, hitsattu tiivis ja tukeva rakenne. Koot 6,5 - 30,5 m³. Siilo toimii pölynerotussyklonina. Poistoilma joko pölynerotuskartion tai erillisen pölyputken kautta ulos katon kautta. Jyrkkä katto pysyy puhtaana. Tehokas rasvanpoistokäsittely ennen maalausta. Maalattu sisältä kertaalleen ja päältä kahdesti. Siisti ja pitkäaikainen varastointiratkaisu perustuen konstruktioltaan Triotecin $\varnothing 2300$ rehusiiloon, joita valmistettu jo yli 1500 kpl. Vakiona löytyvän miesluukun alapuolella tarkkailuikkuna. Jyrkkä pohjakartio, tasainen ja täydellinen tyhjentäminen. Siilon ulkomitat 2,2 x 2,2 m. Soveltuu erilaisille pelleteille, viljalle ja rypsilille. Lautaverhoilu helposti kiinnitettävissä suoraan siilon runkoon, mikäli sijainti vaatii verhoilua. Lietsotäyttö, täyttöruuvi ja siilovaakavalmius lisävarusteena.



Miesluukku ja tarkastusikkunat



Poistoilmasykloni



10,5 m³ neliösiilo lähdessä asiakkaalle

 **TRIOTEC OY**

31500 Koski TI, 02-484 310
www.triotec.fi

TRIOTEC OY

VARASTOINTI- JA KULJETINRATKAISUT BIOENERGIASOVELLUTUKSIIN

Triotec spiraalikuljettimet (ø75 ja ø90).

Bioenergiamateriaalien siirto onnistuu helposti vaikeisiin kohteisiin, maksimipituudet 75 m yhdellä moottorilla. Spiraalikuljetinjärjestelmämme sisältää monipuolisen valikoiman erilaisia komponentteja toimivan kuljetinjärjestelmän rakentamiseen.



Yksi- ja kaksilähtöinen lähtösuppilo ja spiraalikuljettimen asennussarja liitettäväksi siilon pohjakartioon.



Lähtösuppilo 30 asteen kulmassa.

Triotec ruuvikuljettimet.

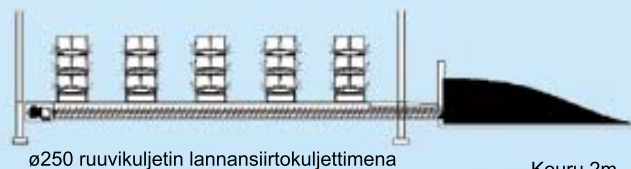
ø114 mm jäykkä ruuvikuljetin, kierukan ulkohalkaisija ø105 mm (ulkoputken ø114 mm). Kuljetin sisältää lähtösuppilon huoltoluukulla ja vetopään moottorilla, vaihteistolla ja teräksisellä pudotussuppilolla. Kuljetinta toimitetaan alkaen 2 m:n nimellispituudesta, myös erilaisilla vaihteiston välityksillä sovelluksen tarpeiden mukaan.



Vetopäitä 1-4 moottorille/kuljettimelle. Sisältää ylitäytön estimen.

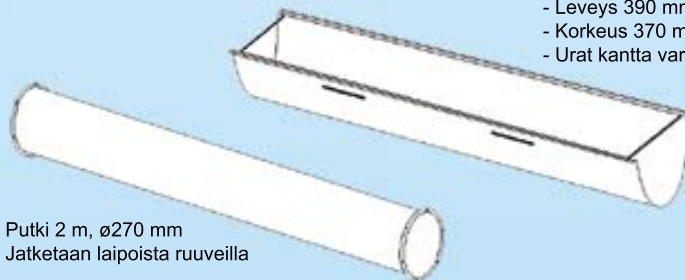
Triotec biomassan siirtoruuvi.

ø250 mm jäykkä ruuvikuljetin, kierukan lehden ulkohalkaisija ø250 mm, spiraaliosa valmistettu 12x60 mm erikoisteräksestä. Perusruuvin pituus 2 m, yhdistetään hitsaamalla. Voidaan asentaa joko kouruun tai putkeen. Soveltuu monenlaisiin sovelluskohteisiin moduulirakenteensa ja vaihteisto/moottorivaihtoehtojensa vuoksi. Suunniteltu lannan yms. biomassan siirtoon.



ø250 ruuvikuljetin lannansiirtokuljettimena

- Kouru 2m
- Leveys 390 mm
- Korkeus 370 mm
- Urat kantta varten



- Putki 2 m, ø270 mm
- Jatketään laipoista ruuveilla



ø250 ruuvikuljettimen osia lähdössä asiakkaalle

TRIOTEC OY

31500 Koski TI, 02-484 310
www.triotec.fi

TRIOTEC OY

VARASTOINTI- JA KULJETINRATKAISUT BIOENERGIASOVELLUTUKSIIN

Triotec lisävarusteet ja sovellukset. Valmistamme tuotteisiimme monia lisävarusteita ja komponentteja, jotka lisäävät tuotteittemme sovelluskohteita. Oheiselle sivulla osa ko. tuotteista. Lisää informaatiota oheisista tuotteista ja myös muista vastaavista komponenteistamme voitte kysellä tuotemyyjiltämme.



2-3 siilon varastointisovellus pelletin ja viljanpolttoon. Siilojen välissä välisäiliö, johon varsinaisista siiloista materiaali johdetaan putkia pitkin. Jokaisessa siilossa löytyvä oma sulkuluukku mahdollistaa eri materiaalien varastoimisen eri siiloissa. Siiloihin mahdollista liittää normaalin puhallustäytön lisäksi myös lietso ja/tai ruuvitäyttö. Välisäiliön alta materiaalin kuljetus joko spiraali tai ruuvikuljettimella. Välisäiliössä sulk- ja tarkastusluukut.

←

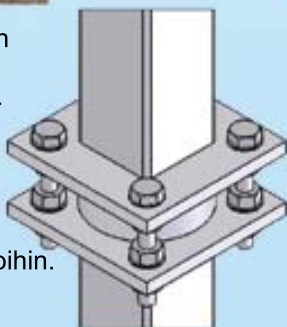


Välisäiliö, lähtösuppilo sulkuluukulla, 0-45° säädettävä nousukulmasovite ja asennussarja. Pohjasuppilo, nousukulmasovite ja asennussarja myös liitettävissä 9-54 m³ siiloihimme pohjakartion alle. Asennussarja sopii ø 60-128 mm ruuvikuljettimille suoraan.

←

Siilovaaka, anturin jälkiasennuspaketti Triotec siilon jalkaan →

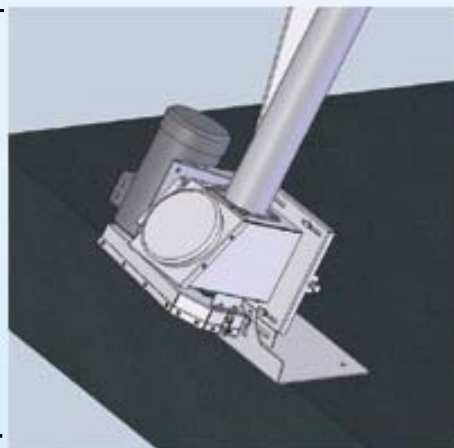
Siilovaaka anturin asennussarja Triotecin tuotannossa. ↓



Siilovaaka. Materiaalin painoon perustuva seurantajärjestelmä. Asennamme vaaka-anturiasennuspaketin suoraan siilojen jalkoihin tuotannossamme. Valmistamme myös jälkiasennussarjaa vaakapaketin asentamiseksi vanhoihin Triotec-siiloihin.



Siilon lietsotäyttöputki normaalin puhallustäytön vieressä.



Siilon täyttöruuvi ø114 mm kiinteästi siilon sisään asennettuna. Hihnaveto. Täyttölaatikko kuljettimen alapäässä. ø200 mm pikaliitin laatikon päällä.



Siilopurkain vaikeasti liikkuville materiaaleille. Voidaan asentaa myös jälkiasennuksena.

TRIOTEC OY

31500 Koski TI, 02-484 310
www.triotec.fi

TRIOTEC OY

VARASTOINTI- JA KULJETINRATKAISUT BIOENERGIASOVELLUTUKSIIN

Triotec lisävarusteet pellettisäiliöihin.



Täyttöputken alaosa,
mukana liitinosa

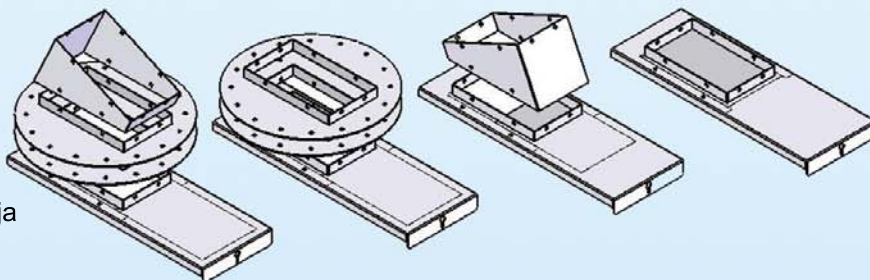


Täyttöputken keskiosa
(pituus 1 m)



Täyttöputken käyräosa

Pellettisäiliön sulkuluukun eri variaatiot. Oikealta vasemmalle:
Perus sulkuluukku, luukku ja nousu-
kulmasovite, luukku ja 360° kääntösovite ja
luukku, nousukulma- ja kääntösovite-
yhdistelmä



Taulukko Triotec sillojen ja pellettisäiliöiden ominaisuuksista ja lisävarusteista

Triotec ulkosilöt				Lisävarusteet					
Ø	Tilavuus (m³)	Korkeus (m)	Paino (kg)	Lietsotäyttö	Täyttöruuvi	Silopurkein	Silovaaka	Lahtosuppilo sulkuluukulla (muov ja teräs)	
Ø2300 mm	9	4,8	585	•	•	•	•	•	
	14	6	710	•	•	•	•	•	
	19	7,3	835	•	•	•	•	•	
	24	8,5	960	•	•	•	•	•	
	29	9,8	1120	•	•	•	•	•	
	32	10,4	1195	•	•	•	•	•	
	34	11	1295	•	•	•	•	•	
Ø2850 mm	30	7,8	1110	•	•	•	•	•	
	38	9	1535	•	•	•	•	•	
	46	10,2	1770	•	•	•	•	•	
	54	11,5	2005	•	•	•	•	•	

Triotec ulkosilöt		Lisävarusteet						
Ø	Tilavuus (m³)	Asennussarja ø75/ø90	Asennussarja ø60-128 ruuvikuljettimille	Säädettävä kulmasovite	2-3 silloin sovellus	Spiraalkuljetin ø75/ø90	Ruuvikuljetin ø114	
Ø2300 mm	9	•	•	•	•	•	•	
	14	•	•	•	•	•	•	
	19	•	•	•	•	•	•	
	24	•	•	•	•	•	•	
	29	•	•	•	•	•	•	
	32	•	•	•	•	•	•	
	34	•	•	•	•	•	•	
Ø2850 mm	30	•	•	•	•	•	•	
	38	•	•	•	•	•	•	
	46	•	•	•	-	•	•	
	54	•	•	•	-	•	•	

Triotec pellettisäiliöt, leveys 1,8 m				Lisävarusteet				
Tilavuus (m³)	Pituus (m)	Korkeus (m)	Paino (kg)	Kulmasovite	Kääntösovite	Hirsiverhous	Spiraalkuljetin ø90	Ruuvikuljetin ø114
2,5	1910	1650	200	•	•	•	•	•
5	1910	2450	350	•	•	•	•	•
7	1910	3250	540	•	•	•	•	•
9	1910	4050	700	•	•	•	•	•
10	3710	2450	700	•	•	•	•	•
15	3710	3250	920	•	•	•	•	•
20	3710	4050	1140	•	•	•	•	•