

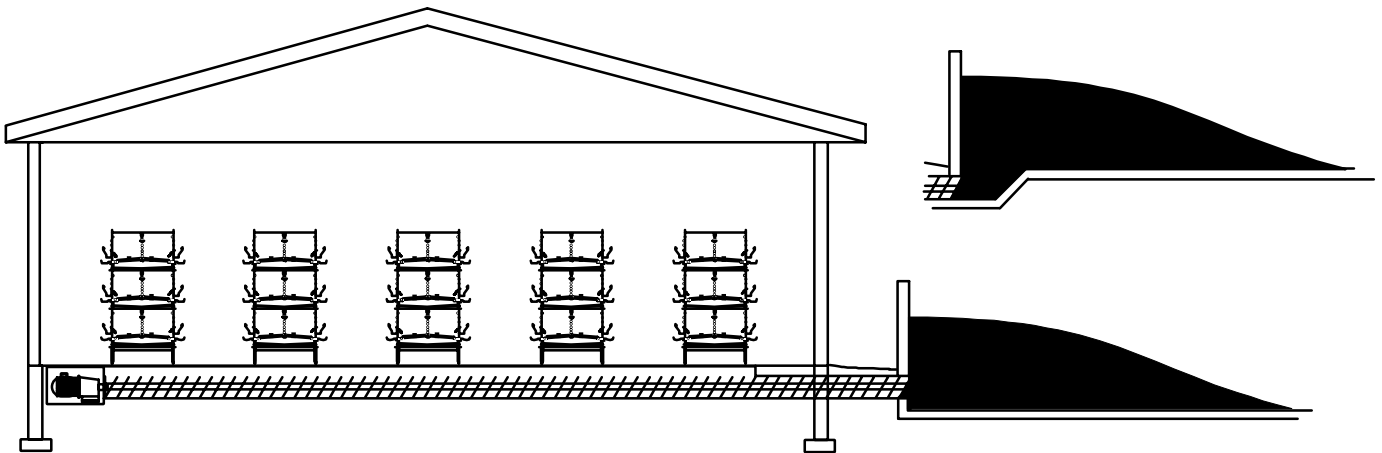
TAPE

PURISTAVA LANTAKIERUKKA

- tehokas, yksinkertainen ja toimintavarma lannanpoisto häkkikanaloihin
- lanta suoraan lantalaan, ei hidastavaa nousukierukkaa
- lannanpoiston häkeistä voi suorittaa säännöllisin väliajoin koska kierukka on aina toimintavalmis
- vain yksi moottori, edullinen sähköasennus
- ei jäätymistä koska kierukka maan alla lämpimässä
- ei kylmän ilman sisäänpuhallusta lannanpoiston kautta

RAKENNUKSEN PÄÄSTÄ

LANTALAN POHJA YLEMPÄNÄ KUIN KIERUKAN POHJA

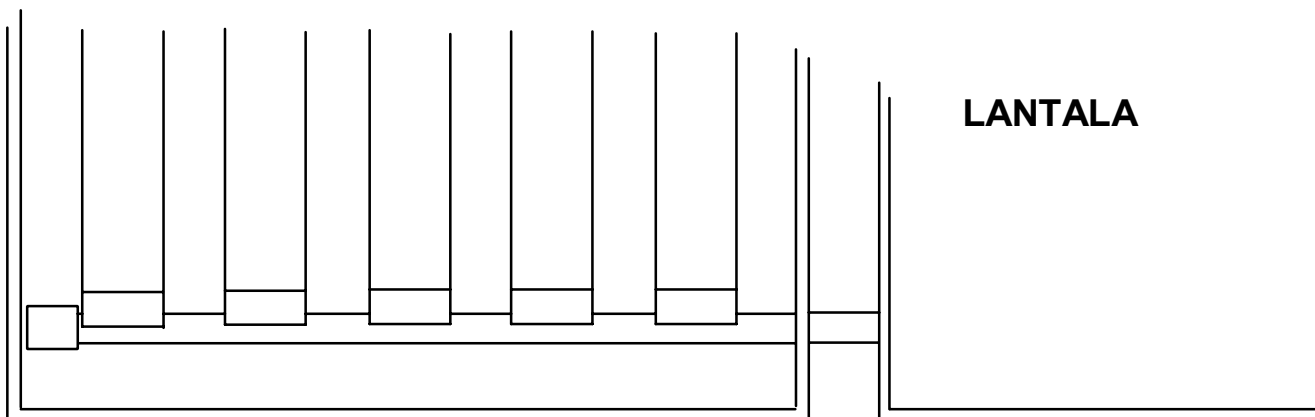


LANTALAN POHJA ALEMPANA KUIN KIERUKAN POHJA

RAKENNUKSEN PÄÄLTÄ

HÄKKIRIVIT

LANTALA



-kierukan halkaisija 250 mm
-pituus 2 m

-spiraaliosa valmistettu

12x60 mm erikoisteräksestä

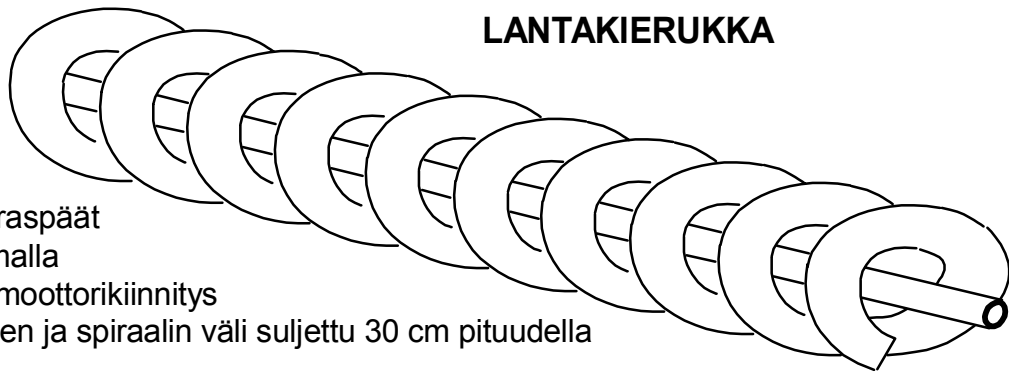
-keskiputken halk. 60 mm

-keskiputkessa naaras ja koiraspäät

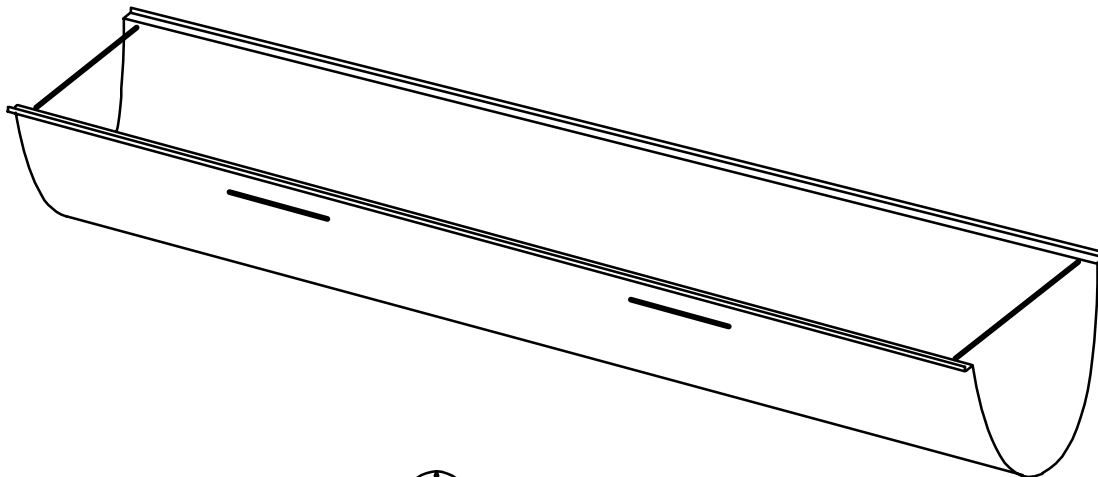
-yhdistetään toisiinsa hitsaamalla

-ensimmäisessä kierukassa moottorikiinnitys

-viimeisessä kierukassa putken ja spiraalin väli suljettu 30 cm pituudella



LANTAKIERUKKA



LANTAKOURU

-pituus 2 m

-leveys 390 mm

-korkeus 370 mm

-urat kantta varten

-sisällä valutuet

-valutartunnat sivuilla

-valmistettu 3 mm sinkitystä levystä

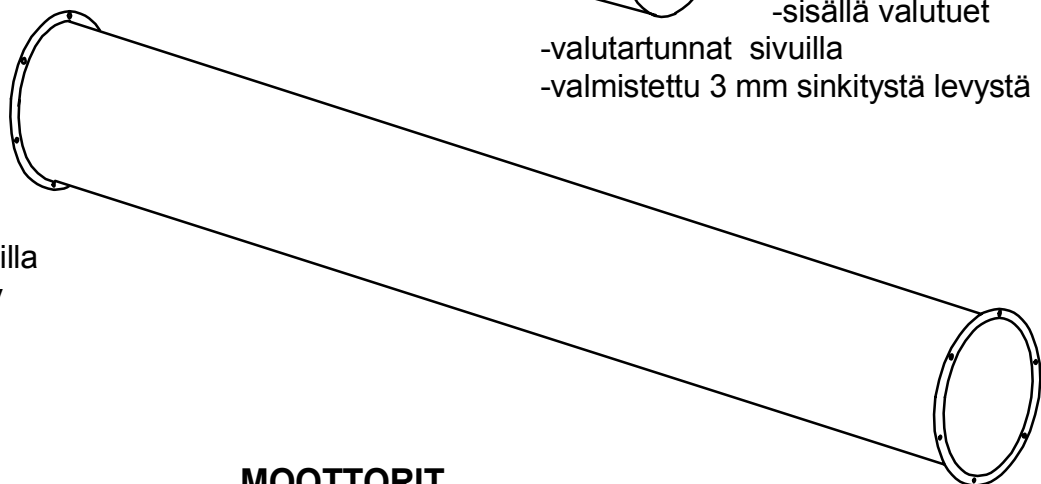
PUTKI

-putken pituus 2 m

-halkaisija 270 mm

-jatketaan laipoista ruuveilla

-3 mm maalattu teräslevy



MOOTTORIT

-3 kW kierukkavaihdemoottori

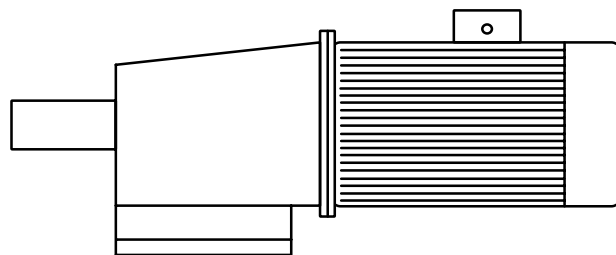
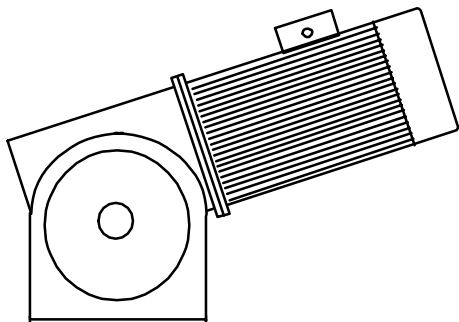
-pyörimisnopeus 35 rpm

-maks. 12 m lantakierukoille

-5,5 ja 7,5 kW hammasvaihdemoottori

-pyörimisnopeudet 63 tai 100 rpm

-maks. 30 m lantakierukoille



 **TRIOTEC OY**

31500 Koski T1

02-484310