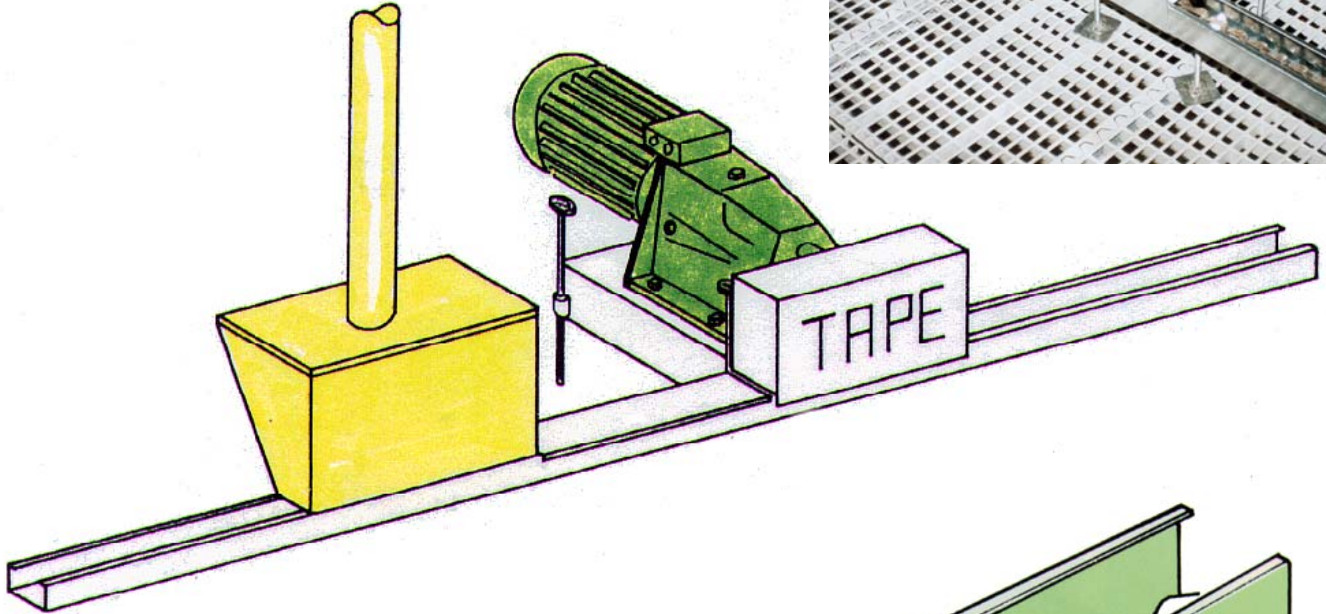
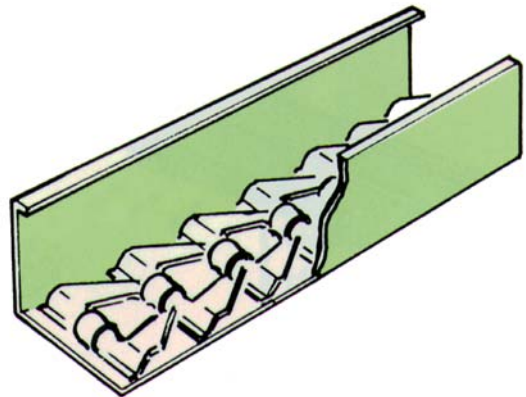


# TAPE ketjuruokkija lattiakanoille

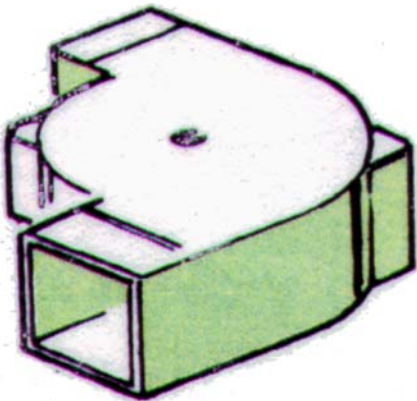
- vetopyörä suoraan moottorin akselilla
- vähän kuluvia osia, toimintavarma
- yksinkertainen ylkikuormitussuoja
- kevyt
- ketjun nopeus 10 m/min



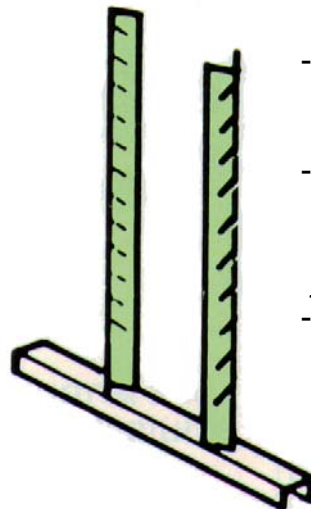
- rehun syöttölaatikko erillään vetokoneesta
- voidaan sijoittaa vapaasti ruokkijalengkille
- helppo rehun korkeuden säätö
- karistin vakiona



- rehukouru 1,5 mm sinkitystä pellistä
- kestää kanojen päälläistumisen, pituus 3 m
- leveys 85 mm, korkeus 64 mm
- kestävä ketju, murtolujuus 1200 kg



- kulmapyörissä vahva laakerointi
- ketju kulkee kevyesti, pitkä käyttöikä
- lakkamaalattu, kestää hyvin vaikeissa olosuhteissa



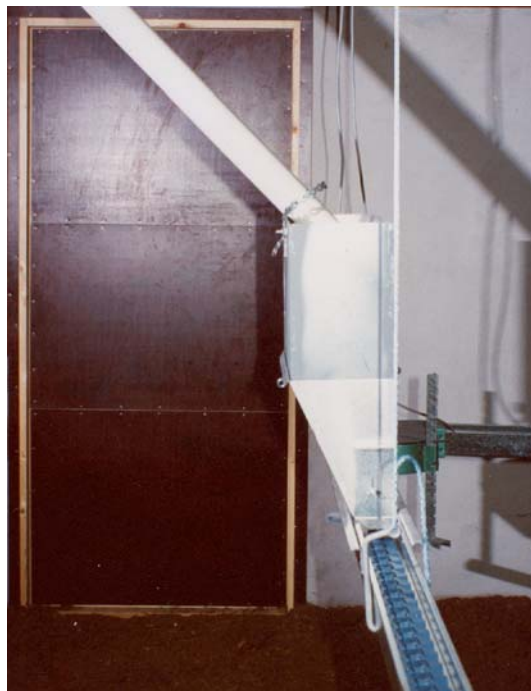
- kuumasinkityt kannatusjalat
- kourujen jatkoihin

- koko ruokkija voidaan myös nostaa vinssillä kattoon, mitään ei tarvitse purkaa, koska vetokone ja syöttölaatikko pienikokoisia
- tällöin kannatusjalkoja ei tarvita

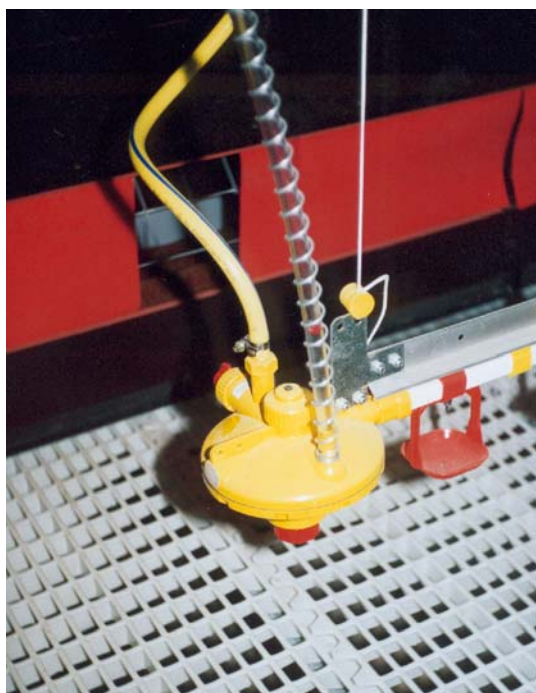
 **TRIOTEC OY**

31500 Koski TI, 02-484310

[www.triotec.fi](http://www.triotec.fi)



Nostettavan ketjuruokkijan rehunsyöttölaatikko. Syöttölaatikko voidaan sijoittaa ruokkijalenkille vapaasti syöttöspiraalin kannalta sopivimpaan paikkaan.



Nippajuomalaitteen syöttöpää jossa paineensäädin / huuhteluventtiili. Ilmaputkessa oleva kuula näyttää nipoille menvän paineen. Syöttöletkun vieressä olevaa vipua kiertämällä voidaan painevesi johtaa suoraan nippaputkiin. Lintuerien välillä tapahtuva nippaputkien huuhtelu käy vaivattomasti ja nopeasti.



Nippalinjan loppupäässä olevasta ilmausputkesta näkyy veden paine linjan lopussa. Ilmausputki voidaan kääntää sivulle huuhtelun helpottamiseksi. Tällöin huuhteluvesi tulee suoraan letkuliittimestä ja huuhtelu on tehokasta.